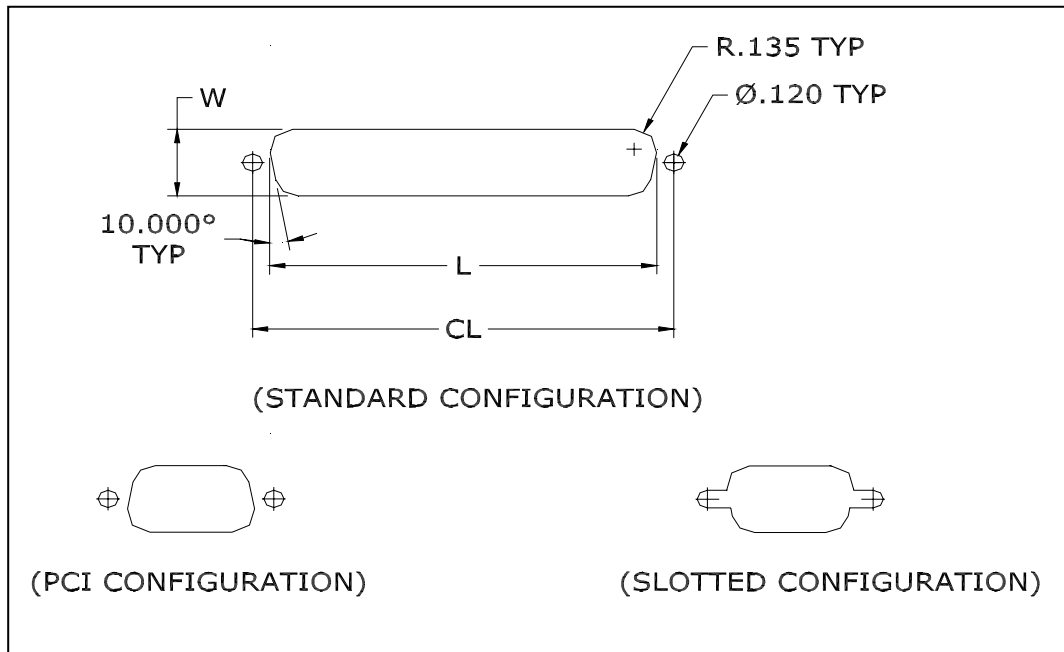


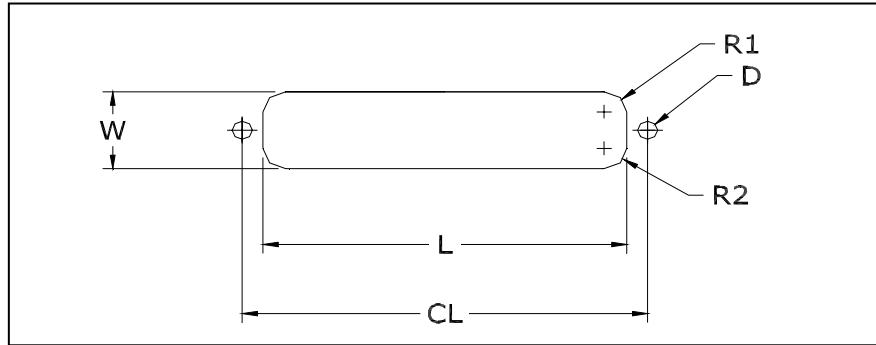
DB OPENINGS



	DIMENSIONS		
	L	W	CL
09 PIN	0.752	0.455	0.984
15 PIN	1.085	0.450	1.312
25 PIN	1.635	0.450	1.852
37 PIN	2.290	0.455	2.500
50 PIN	2.160	0.516	2.406

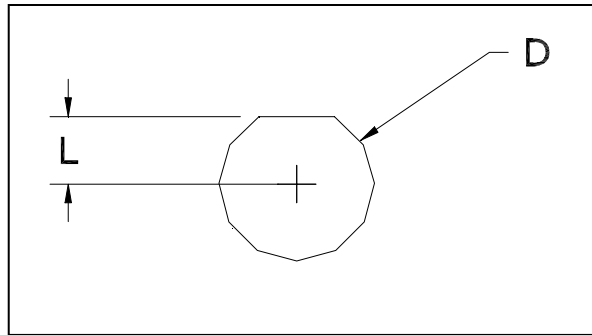
STAR ID #		TABBED	NON-TAB
STANDARD	09	*	*
	15	*	*
	25	*	*
	37	*	*
	50		*
PCI	09S	*	*
	15S	*	*
	25S	*	*
	37S	*	*
	50S	*	
SLOTTED	09SL	*	*
	15SL		*
	25SL		*
	37SL		*
	50SL		

REVERSIBLE DB OPENINGS

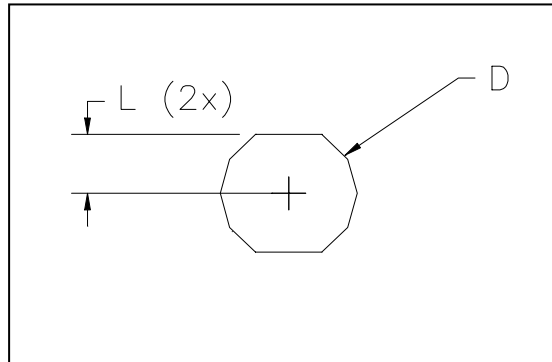


STAR ID #	DIMENSIONS						TABBED	NON-TAB
	L	W	CL	R1	R2	D		
260	1.635	0.455	1.852	0.135	0.135	0.120		*
261	2.160	0.516	2.406	0.135	0.135	0.120		*
262	1.230	0.360	1.430	0.075	0.025	0.120	*	
264	1.080	0.360	1.280	0.100	0.025	0.120		*
265	0.760	0.445	0.984	0.125	0.125	0.120		*

BNC OPENINGS

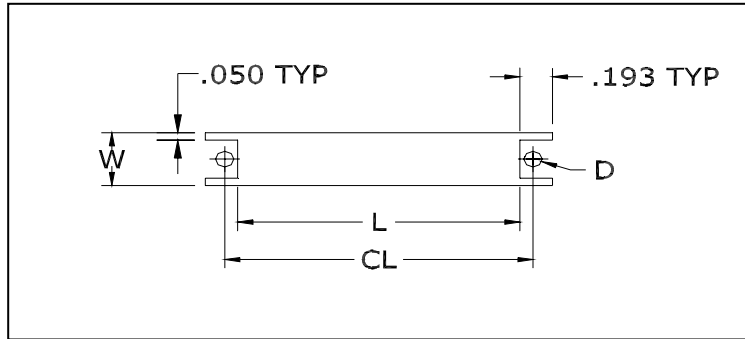


STAR ID#	DIMENSIONS		TABBED	NON-TAB
	D	L		
D1	0.375	0.153	*	*
D2	0.510	0.223		*
D3	0.505	0.218	*	*
D4	0.250	0.108		*
D6	0.380	0.160	*	*



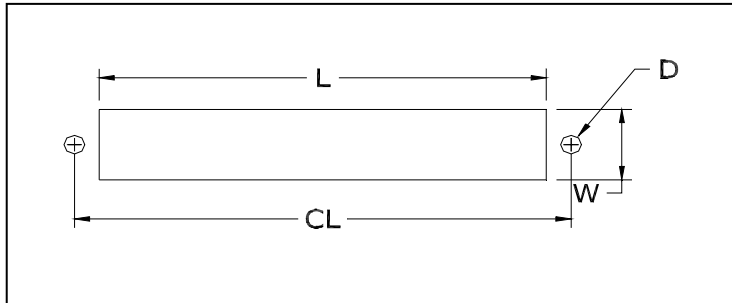
STAR ID#	DIMENSIONS		TABBED	NON-TAB
	D	L		
D5	0.505	0.218		
D7	0.406	0.172	*	

SCSI OPENINGS



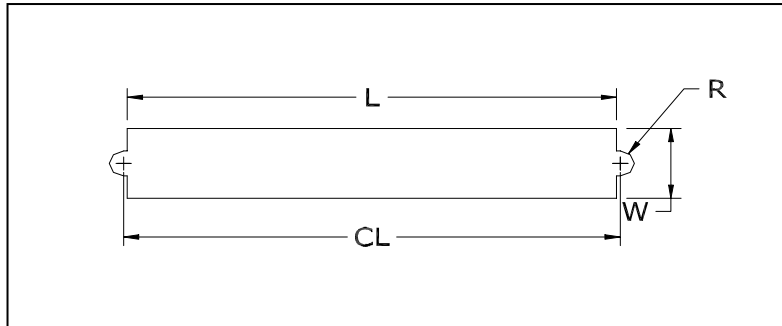
STAR ID #	DIMENSIONS			
	L	W	CL	D
50SC	1.675	0.365	1.830	0.109
68SC	2.125	0.365	2.280	0.109
120SC	3.425	0.365	3.580	0.109

SCSI II & III OPENINGS (Round Holes)



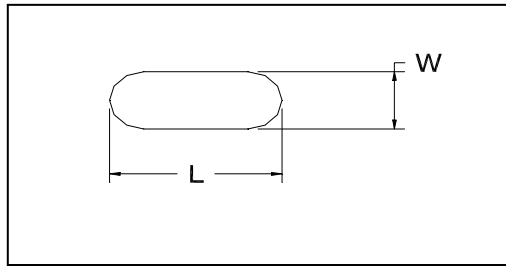
STAR ID #	DIMENSIONS			
	L	W	CL	D
800	2.639	0.446	2.947	0.169
801	1.310	0.350	1.843	0.187
802	2.950	0.375	3.200	0.125
803	3.460	0.375	3.700	0.125
804	2.815	0.394	3.130	0.120
805	1.647	0.328	1.850	0.120
806	2.500	0.375	2.782	0.125
807	2.910	0.394	3.228	0.120
808	2.500	0.375	2.800	0.120
809	1.640	0.450	1.852	0.140
810	1.450	0.300	1.850	0.120
811	2.815	0.394	3.080	0.147
812	1.934	0.296	2.280	0.150
813	1.340	0.190	1.484	0.094
814	1.056	0.190	1.201	0.094
815	3.460	0.375	3.803	0.120
816	1.900	0.300	2.280	0.138
817	1.900	0.300	2.280	0.120
818	2.300	0.450	2.500	0.120
819	1.484	0.296	1.830	0.150
820	0.700	0.555	0.850	0.125
821	1.300	0.555	1.450	0.125
822	0.900	0.555	1.050	0.125

SCSI II & III OPENINGS (Slotted)



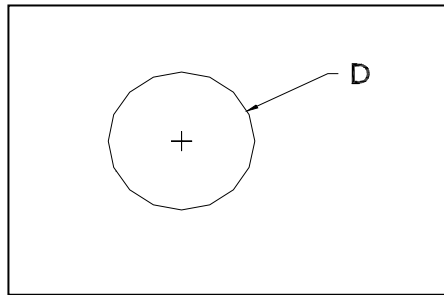
STAR ID #	DIMENSIONS			
	L	W	CL	R
701	2.904	0.476	2.947	0.085
702	0.937	0.312	1.079	0.060
703	1.330	0.300	1.479	0.062
704	2.904	0.476	2.947	0.073
705	0.812	0.472	0.980	0.060
706	1.340	0.340	1.479	0.062
707	2.135	0.295	2.240	0.075
708	2.136	0.295	2.280	0.040
709	2.938	0.328	3.080	0.060
710	1.365	0.192	1.503	0.040
711	1.300	0.161	1.484	0.047
712	1.087	0.319	1.231	0.059
713	2.136	0.310	2.280	0.075
714	1.082	0.192	1.200	0.047
715	1.083	0.192	1.201	0.047
716	1.311	0.393	1.311	0.118
717	2.136	0.295	2.280	0.075
718	0.950	0.376	1.090	0.062
719	1.685	0.295	1.830	0.055
720	1.335	0.319	1.481	0.060
721	1.690	0.320	1.830	0.063
722	2.734	0.295	3.080	0.060
723	2.136	0.295	2.280	0.055

SLOTTED OPENINGS



STAR ID #	DIMENSIONS	
	L	W
270	1.500	0.300
271	0.660	0.350
274	1.970	0.500
SL1	0.240	0.199
SL2	0.255	0.125
SL3	0.570	0.170
SL4	1.000	0.187
SL5	0.814	0.408
SL6	0.500	0.140
SL7	0.300	0.129
SL8	0.290	0.100
SL9	0.190	0.100
SL10	0.330	0.140
SL11	0.405	0.200
SL12	0.890	0.170
SL13	0.510	0.140
SL14	0.150	0.100
SL15	0.600	0.125
SL16	0.188	0.125
SL17	0.160	0.118

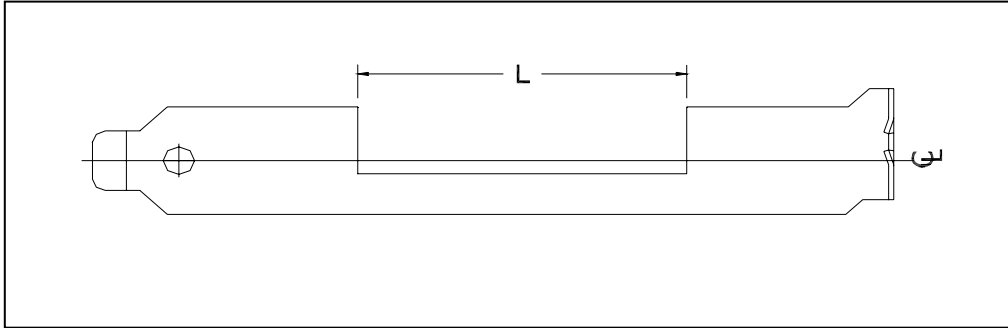
ROUND HOLES



FLAT BRACKETS	
0.082	0.275
0.090	0.295
0.092	0.300
0.116	0.312
0.120	0.325
0.125	0.350
0.128	0.359
0.130	0.368
0.140	0.375
0.145	0.400
0.147	0.410
0.150	0.415
0.156	0.422
0.160	0.425
0.169	0.430
0.180	0.450
0.187	0.454
0.188	0.480
0.197	0.485
0.200	0.500
0.204	0.505
0.220	0.525
0.221	0.550
0.225	0.560
0.228	0.570
0.235	
0.250	
0.260	
0.265	
0.266	
0.270	

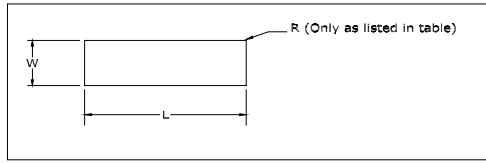
TAB BRACKETS	
0.110	0.350
0.118	0.359
0.120	0.375
0.125	0.393
0.130	0.394
0.135	0.400
0.140	0.410
0.144	0.413
0.150	0.425
0.156	0.430
0.160	0.433
0.169	0.438
0.187	0.450
0.192	0.468
0.200	0.471
0.206	0.475
0.220	0.480
0.221	0.492
0.250	0.500
0.265	0.505
0.270	0.516
0.275	0.520
0.276	
0.281	
0.283	
0.300	
0.312	
0.315	
0.325	
0.328	
0.332	

EDGE CUTOUTS



STAR ID#	DIMENSION
	L
J1	1.340
J2	0.615
J3	0.750
J4	0.550
J5	0.540
J6	1.040
J7	0.250
J8	0.570
J9	2.700
J10	1.300
J11	2.270
J12	2.840
J13	0.709
J14	1.420
J15	2.650
J16	1.260
J17	1.050
J18	2.750
J19	0.515
J20	2.440
J21	2.854
J22	2.426
J23	1.045
J24	1.175
J25	0.600
J26	0.276

RECTANGULAR OPENINGS



STAR ID#	DIMENSIONS		
	L	W	R
B1	1.040	0.490	
B2	1.013	0.394	
B3	0.450	0.350	0.060
B4	0.665	0.350	
B5	1.300	0.360	
B6	0.550	0.550	
B7	0.800	0.350	
B8	0.300	0.175	
B9	0.620	0.520	
B10	0.500	0.475	
B11	1.340	0.520	
B12	0.650	0.550	
B13	0.350	0.350	
B14	0.600	0.400	0.060
B15	0.480	0.400	0.060
B16	1.038	0.312	
B17	1.450	0.300	
B18	0.630	0.485	
B19	0.630	0.530	
B20	0.500	0.350	
B21	0.500	0.500	
B22	0.780	0.370	
B23	1.260	0.520	0.040
B24	2.734	0.295	
B25	0.800	0.359	
B26	0.545	0.515	
B27	2.818	0.394	
B28	1.900	0.300	
B29	0.396	0.334	
B30	1.500	0.300	
B31	0.450	0.400	
B32	0.400	0.300	0.060
B33	2.910	0.394	
B34	1.640	0.395	
B35	0.550	0.250	
B36	0.380	0.250	
B37	2.950	0.375	
B38	0.717	0.327	
B39	2.500	0.375	
B40	3.460	0.400	
B41	0.400	0.200	
B42	0.281	0.180	
B43	2.639	0.446	
B44	0.450	0.300	
B45	0.250	0.200	
B46	2.650	0.525	
B47	0.750	0.500	
B48	0.540	0.500	
B49	2.016	0.394	
B50	2.478	0.530	
B51	0.590	0.440	
B52	0.590	0.520	
B53	3.000	0.475	
B54	2.100	0.400	0.062
B55	0.586	0.558	0.060
B56	1.244	0.450	0.060
B57	0.900	0.250	
B58	2.780	0.560	
B59	0.610	0.430	
B60	0.305	0.280	
B61	0.305	0.220	
B62	0.400	0.187	
B63	0.600	0.500	
B64	1.350	0.400	
B65	0.671	0.518	
B66	0.535	0.475	
B67	1.290	0.472	
B68	2.780	0.380	
B69	1.245	0.502	
B70	0.500	0.460	
B71	1.220	0.463	0.079
B72	1.020	0.512	
B73	2.854	0.394	
B74	0.750	0.550	
B75	0.700	0.370	0.060
B76	0.550	0.500	
B77	0.690	0.440	
B78	0.552	0.512	0.010
B79	1.190	0.550	
B80	3.200	0.312	
B81	2.160	0.175	
B82	2.920	0.380	
B83	3.500	0.475	
B84	1.310	0.440	
B85	0.625	0.515	
B86	3.460	0.377	
B87	0.555	0.530	
B88	0.635	0.500	
B89	2.350	0.557	
B90	0.630	0.500	
B91	0.550	0.472	
B92	0.260	0.245	
B93	3.200	0.440	
B94	0.630	0.520	
B95	0.500	0.200	
B96	0.645	0.565	
B97	1.085	0.597	
B98	0.400	0.100	
B99	1.400	0.500	

STAR ID#	DIMENSIONS		
	L	W	R
B100	0.640	0.540	
B101	0.650	0.540	
B102	0.790	0.390	
B103	0.645	0.580	
B104	0.485	0.480	
B105	1.070	0.485	0.060
B106	0.645	0.540	0.060
B107	0.645	0.550	
B108	0.650	0.565	
B109	0.645	0.535	
B110	1.100	0.500	0.090
B111	0.890	0.170	0.060
B112	1.300	0.500	0.090
B113	0.550	0.525	
B114	2.170	0.500	0.090
B115	1.110	0.525	
B116	0.650	0.570	
B117	1.120	0.380	
B118	1.260	0.570	
B119	0.590	0.500	
B120	2.250	0.525	
B121	2.780	0.525	
B122	0.625	0.550	
B123	0.500	0.480	
B124	1.030	0.400	
B125	1.030	0.427	
B126	0.565	0.550	
B127	0.605	0.455	
B128	0.220	0.118	
B129	0.576	0.340	
B130	0.628	0.546	
B131	1.020	0.380	
B132	1.025	0.520	
B133	0.685	0.560	
B134	0.670	0.550	
B135	0.605	0.515	
B136	0.830	0.390	
B137	2.360	0.565	
B138	0.400	0.280	
B139	1.270	0.565	
B140	1.260	0.565	
B141	2.215	0.485	
B142	1.95	0.565	
B143	0.565	0.565	
B144	1.04	0.447	
B145	0.615	0.554	
B146	0.38	0.28	
B147	0.49	0.225	
B148	0.45	0.24	
B149	0.48	0.225	
B150	1.9	0.2	
B151	3.000	0.525	
B152	0.45	0.25	0.06
B153	0.615	0.515	
B154	1.24	0.545	
B155	0.98	0.52	
B156	0.47	0.371	
B157	0.62	0.515	
B158	0.62	0.48	
B159	0.45	0.35	
B160	2.7	0.46	
B161	1	0.531	
B162	0.64	0.485	
B163	0.685	0.322	
B164	0.561	0.362	
B165	0.570	0.535	
B166	0.515	0.450	
B167	0.690	0.390	
B168	0.565	0.360	
B169	0.550	0.370	
B170	0.410	0.145	
B171	0.770	0.565	
B172	2.830	0.560	
B173	0.520	0.494	
B174	0.400	0.335	
B175	0.425	0.417	
B176	2.334	0.545	
B177	0.640	0.500	
B178	0.360	0.240	
B179	1.300	0.560	
B180	2.570	0.560	
B181	1.050	0.380	
B182	0.500	0.250	
B183	0.760	0.445	0.125
B184	0.615	0.510	
B185	0.583	0.620	
B186	1.875	0.620	
B187	0.541	0.378	
B188	1.030	0.440	
B189	0.400	0.500	
B190	1.020	0.427	
B191	1.280	0.320	
B192	0.625	0.537	
B193	0.555	0.430	
B194	0.660	0.570	
B195	0.475	0.460	
B196	0.650	0.577	
B197	1.060	0.460	
B198	0.520	0.380	